

Newdeal FILTER

Filter mit unterschiedlichen Filtergraden.

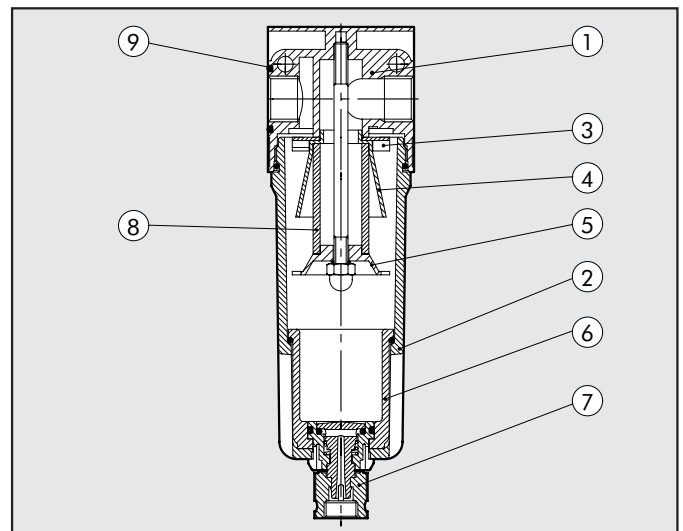
- Metallbehälter mit 360° Sichtfenster
- Halbautomatik- und Automatikablass

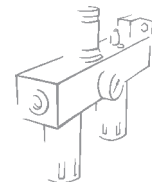


TECHNISCHE DATEN	FIL. ND 1/4"	FIL. ND 3/8"	FIL. ND 1/2"	FIL. ND 3/4"	FIL. ND 1"
Anschluss	1/4"	3/8"	1/2"	3/4"	1"
Filterfeinheit	4µm 20µm 50µm			4µm; 20µm; 50µm	
Max. Eingangsdruck	MPa	1.8		1.8	
	bar	18		18	
	psi	261		261	
Durchfluss bei 6.3 bar (0.63 MPa-91 psi)	NI/min	1300	3100	9100	
ÄP 0.5 bar (0.05 MPa – 7 psi)	scfm	46	110	324	
Durchfluss bei 6.3 bar (0.63 MPa-91 psi)	NI/min	1720	4100	11000	
ÄP 1 bar (0.1 MPa – 14 psi)	scfm	61	146	391	
Medium	Druckluft				
Max. Temperatur bei 1 MPa; 10 bar; 145 psi	°C	50°			
	°F	122°			
Gewicht	Kg	0.4	0.9	1.2	
Schrauben Wandbefestigung		M4x40	M4x55	M6x75	
Einbaulage	Vertikal				
Ablass	Handbuch - Halbautomatik Automatik (SAC o RA)			Handbuch - Halbautomatik Automatik (RA)	
Becherkapazität	cm ³	10	45	170	

KOMPONENTEN

- ① Körper: Zamak
- ② Behälter: Aluminium
- ③ Zentrifuge: Technopolymer
- ④ Abschirmkörper: Technopolymer
- ⑤ Abschirmplatte: Technopolymer
- ⑥ Behälter: Transparentes Technopolymer
- ⑦ Ablass (RMSA) Halbautomat
- ⑧ Filterelement: Sinterbronze
- ⑨ Dichtungen: NBR

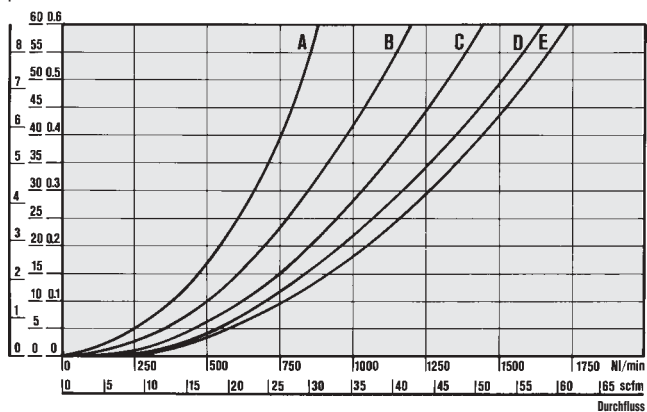




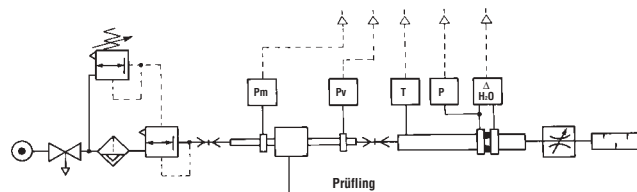
DURCHFLUSS-DIAGRAMM

FIL 1/4

$\Delta P = (P_m - P_v)$
psi KPa bar



**Department
of Mechanics**
Turin Polytechnic

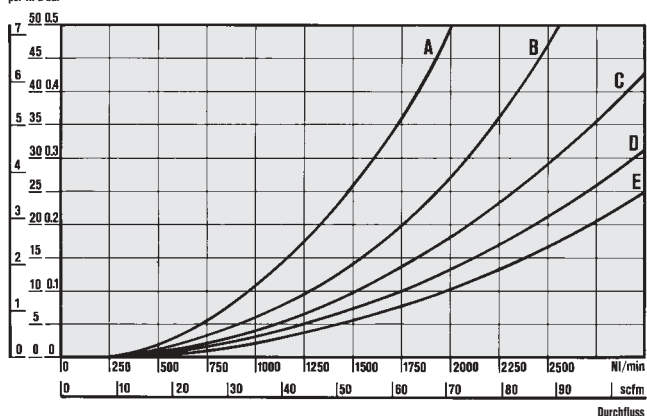


• Durchflussprüfung der Abteilung Mechanik, des Polytechnikums von Turin, mit einer Computermesseinrichtung gemäß CETOP RP50R, (ISO DIS 6358-2 konform) mit einer ISO 5167 Messblende.

- (A) = 2 bar - 0,2 MPa - 29 psi
- (B) = 4 bar - 0,4 MPa - 58 psi
- (C) = 6 bar - 0,6 MPa - 87 psi
- (D) = 8 bar - 0,8 MPa - 116 psi
- (E) = 10 bar - 1 MPa - 145 psi

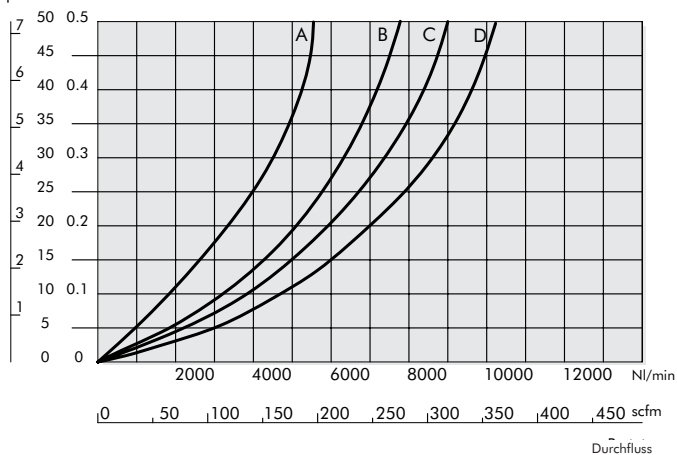
FIL 3/8 - 1/2

$\Delta P = (P_m - P_v)$
psi KPa bar



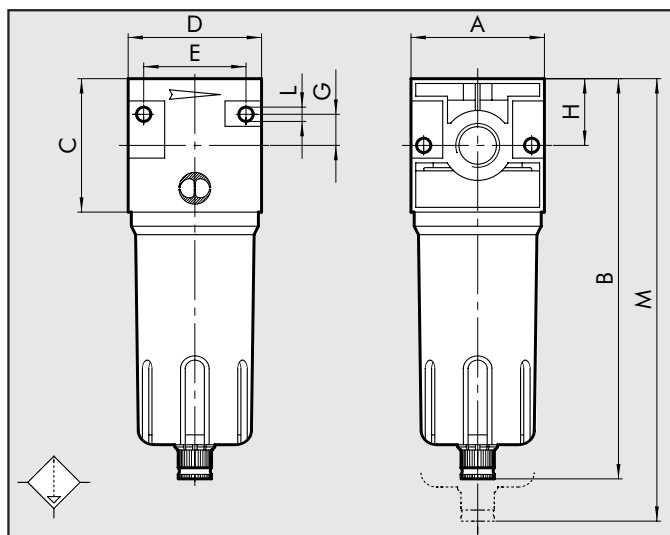
FIL 3/4 - 1''

$\Delta P = (P_m - P_v)$
psi KPa bar



3

ABMESSUNGEN



	G 1/4	G 3/8	G 1/2	G 3/4	G 1''
A	42	60	80		
B	142	180	235		
C	42	60	80		
D	42	60	80		
E	32	46	66		
G	10	14	22		
H	21	30	40		
L	M4 geeignet	M4 geeignet	M6 geeignet		
M	185	230	325		

